

*La investigación  
en cifras*



# *Evaluación de la gestión de la Corporación Autónoma Regional de Cundinamarca en la protección del derecho colectivo al goce de un medio ambiente sano*

## *Período 1999 y primer semestre de 2002*



Dentro de la segunda etapa del proyecto de investigación *Eficacia de los mecanismos institucionales en la protección de los derechos colectivos*,<sup>1</sup> la Línea de Derechos Humanos de la Facultad de Jurisprudencia evaluó la gestión de la Corporación Autónoma Regional de Cundinamarca (CAR), en lo que se refiere a la atención de las solicitudes de la comunidad. En el presente estudio se tuvo en cuenta la percepción de los funcionarios y de los usuarios de la CAR sobre la labor de la entidad, la eficacia de las respuestas a la comunidad y las acciones implementadas para procurar la protección del derecho colectivo al goce de un medio ambiente sano.<sup>2</sup>

### **1. OBJETO Y FUNCIONES DE LA CAR**

La resolución 498 del 14 mayo de 1996, del ministerio del Medio Ambiente, adoptó los estatutos de la CAR. La entidad se constituyó como un ente corporativo de carácter público con personería jurídica, autonomía administrativa y financiera, y patrimonio propio e independiente de las entidades que la constituyen, encargado de administrar las problemáticas ambientales dentro del área de su jurisdicción.<sup>3</sup>



<sup>1</sup> Investigadoras: Beatriz Londoño Toro, Laura García Matamoros y Érika J. Castro Buitrago. Auxiliar de investigación: Aura Milena Hernández Vargas.

<sup>2</sup> En este sentido, la evaluación se basó en la organización de los procedimientos de la CAR para atender las peticiones de la comunidad, la información estadística con la que cuenta y la elaboración de indicadores.

<sup>3</sup> La CAR tiene jurisdicción en el Distrito Capital de Bogotá y en los siguientes municipios del Departamento de Cundinamarca: Agua de Dios, Albán, Anapoima, Anolaima, Apulo, Arbeláez, Beltrán, Bituima, Bojacá, Cabrera, Cachipay, Cajicá, Caparrapí, Carmen de Carupa, Chaguaní, Chía, Cogua, Cota, Cucunubá, Chocontá, El Colegio, El Peñón, Facatativá, Funza, Fúquene, Fusagasugá, Gachancipá, Girardot, Guachetá, Guaduas, Guataquí, Guatavita, Guayabal de Síquima, Jerusalén, La Calera, La Mesa, La Palma, La Peña, La Vega, Lenguazaque, Machetá, Madrid, Manta, Mosquera, Nariño, Nemocón, Nilo, Nimaima, Nocaima, Pacho, Paime, Pandi, Pasca, Puerto Salgar, Pulí, Quebradanegra, Quipile, Ricaurte, San Antonio del Tequendama, San Bernardo, San Cayetano, San Francisco, San Juan de Rioseco, Sasaima, Sesquilé, Sibaté, Sylvania, Simijaca, Soacha, Sopó, Subachoque, Suesca, Supatá, Susa, Sutatausa, Tabio, Tausa, Tena, Tenjo, Tibacuy, Tibirita, Tocaima, Tocancipá, Topaipí, Ubaté, Útica, Venecia, Vergara, Viotá, Villagómez, Villapinzón, Villeta, Vianí, Yacopí, Zipacón y Zipaquirá. Su jurisdicción incluye igualmente los municipios de Chiquinquirá, Saboyá, San Miguel de Sema, Caldas, Buenavista y Ráquira, en el Departamento de Boyacá.

Su misión es propender por el desarrollo sostenible y la protección del medio ambiente, para lo cual debe cumplir con un gran número de obligaciones, que pueden resumirse en:

- Ejecución de políticas, planes y programas nacionales y regionales en materia ambiental.
- Desempeño de la función de máxima autoridad ambiental en el área de su jurisdicción.
- Promoción y desarrollo de la participación comunitaria en el tema ambiental.
- Asesoría en la definición de los planes de desarrollo ambiental, en programas y proyectos en materia de protección del medio ambiente en el área de su jurisdicción.
- Promoción y realización de estudios e investigaciones en materia de medio ambiente y recursos naturales renovables.
- Otorgamiento de licencias y permisos ambientales.
- Ejecución de las funciones de evaluación, de control y de seguimiento ambiental de las actividades de exploración, explotación, beneficio, transporte, uso y depósito de los recursos naturales renovables y no renovables.
- Recaudación, conforme a la ley, de las contribuciones, tasas, derechos, tarifas y multas por concepto del uso y aprovechamiento de los recursos naturales renovables.
- Administración de las áreas del sistema de parques nacionales que se le deleguen.

Con el objeto de cumplir las obligaciones impuestas, la CAR expidió la resolución 0046 de 1997, por medio de la cual se adoptó el manual de funciones de la entidad. En este texto se estableció la misión de cada cargo, sus funciones y los requisitos para acceder a éste. El manual tuvo en cuenta siete dependencias a cargo de la atención de solicitudes de la comunidad, la capacitación, las asesorías y los conceptos: (1) el Sistema de Atención al Usuario (SAU), (2) el Área de Descentralización y Participación Ciudadana, (3) el Área de Control de Calidad Ambiental, (4) el Área de Gestión y Control, (5) Educación Ambiental y Comunicaciones, (6) Coordinación y Participación Interinstitucional y Ciudadana y (7) Asesoría Jurídica.

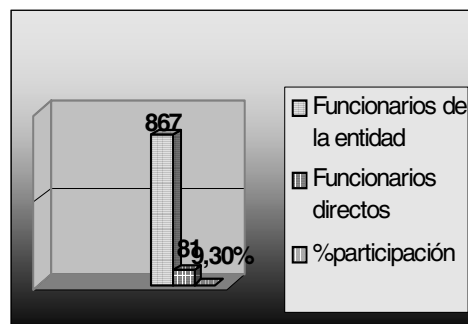
Igualmente, en las regionales se estableció una estructura similar para llevar a cabo las funciones de la entidad.

## **2. PARTICIPACIÓN EN LA ENTIDAD DE LOS FUNCIONARIOS QUE TIENEN A SU CARGO EL ESTUDIO Y DECISIÓN DE LAS SOLICITUDES DE LA COMUNIDAD**

De acuerdo con lo expresado por la misma entidad, las dependencias relacionadas directamente con la resolución de las diversas peticiones de la comunidad, en lo relacionado con la protección del derecho al goce de un medio ambiente sano, son: la Subdirección Jurídica (que incluye las divisiones de Asesoría Jurídica, Reglamentación y Licencias) y la Subdirección de Control de Calidad Ambiental (que incluye las divisiones de Calidad Ambiental, Fomento y Operaciones y Seguimiento y Control).

En total son 81 los funcionarios al servicio de estas dependencias, cuya participación con respecto a la totalidad de personas vinculadas a la entidad es de sólo el 9,30%. Promedio no muy alto cuando de cumplir las principales funciones de este organismo se trata.

Gráfica 1. Participación de los funcionarios



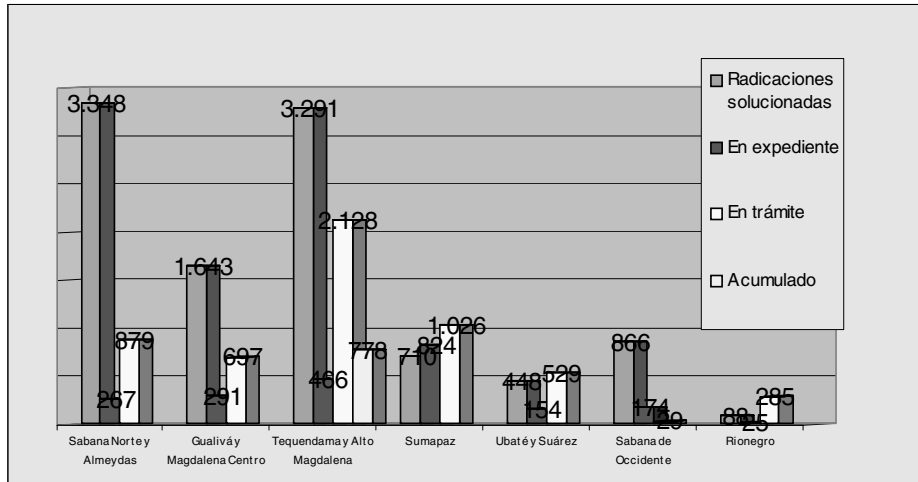
Fuente: CAR, nómina de julio de 2002.

## **3. SOLICITUDES PRESENTADAS A LA CAR**

Actualmente, el SAU realiza informes bimensuales sobre el número de solicitudes presentadas a la entidad por parte de la comunidad. No existe información sistematizada de los años 1998 a 1999, y del año 2000 sólo se encuentra información parcial sobre regionales.

En el período comprendido entre enero y diciembre de 2000, las regionales atendieron 18.168 solicitudes, de las cuales el 57,2% (10.394) fueron solucionadas, el 12,1% (2.201) se encontraban en expediente y el 30,7% (5.573) estaban en trámite.

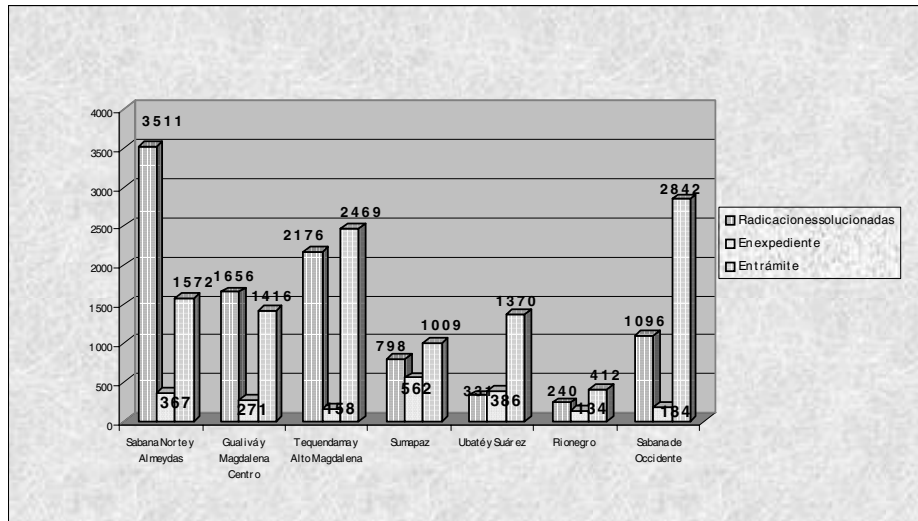
Gráfica 2. Solicitudes regionales CAR, 2000



Fuente: SAU.

Durante el 2001, las regionales recibieron 22.960 solicitudes, de las cuales el 42,7% (9.808) fueron solucionadas, el 43,6% (2.602) se encontraban en expediente y 48,2% (11.090) en trámite.

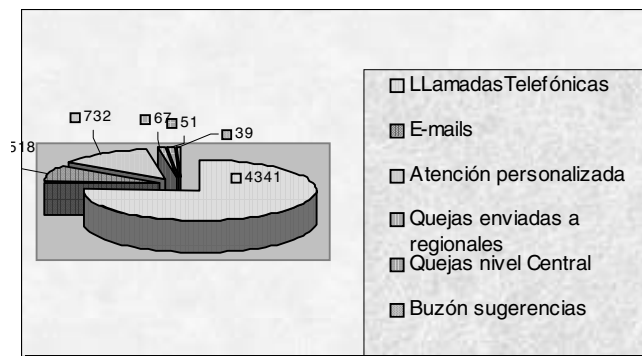
Gráfica 3. Solicitudes regionales CAR, 2001



Fuente: SAU.

En el sector central, entre los meses de enero y diciembre de 2001, la CAR, por intermedio del SAU, atendió un total de 5.748 solicitudes del público en general. Éstas se distribuyeron en 4.341 llamadas telefónicas, 518 correos electrónicos, 732 atenciones personales, 67 quejas enviadas a regionales y 39 quejas del ámbito central y recibidas por buzón de sugerencias. Cabe destacar que el mayor número de solicitudes se realizó a la entidad de manera telefónica, por lo que debe tenerse en cuenta la calidad y el mantenimiento de esta vía de recepción de solicitudes.

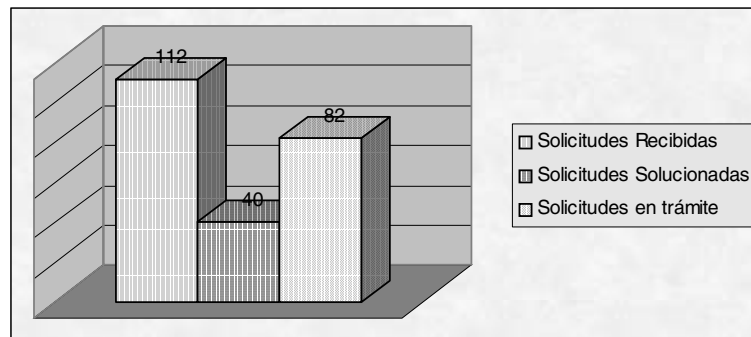
Gráfica 4. Oficina SAU-Sede central. Solicitudes atendidas. Informe consolidado enero-diciembre de 2001



Fuente: SAU.

De acuerdo con el período escogido en el proyecto de investigación (1999-junio de 2002), en julio de 2002 se obtuvo el informe del SAU, correspondiente a los dos primeros meses del año; los demás informes se encontraban en construcción. Durante el período enero-febrero de 2002, el SAU recibió 112 solicitudes, de las cuales 40 fueron solucionadas y 82 se encontraban en trámite.

Gráfica 5. Solicitudes presentadas a la CAR. Enero-febrero de 2002



Fuente: SAU.

Aunque la entidad se ha esmerado en realizar una base estadística de las solicitudes atendidas, es necesario que se especifique la información, con el fin de hacer un seguimiento completo de las quejas que se reciben en su contra y su contenido, así como del contenido de las respuestas, y con ello establecer un indicador de su gestión. Asimismo, y con el objeto de realizar indicadores de gestión, es importante que se construya un registro de la participación de la entidad (tanto como actriz o como demandada) en acciones judiciales para la defensa del derecho colectivo a un medio ambiente sano.

Igualmente, y con el sentido de realizar un seguimiento a labor de la Corporación, debería incluirse el registro de las asesorías y del trabajo de campo que realizan los funcionarios de la CAR, así como el resultado de estas acciones en función de la protección del derecho al goce de un medio ambiente sano.

#### **4. PERCEPCIÓN DE LOS FUNCIONARIOS Y USUARIOS SOBRE LA GESTIÓN DE LA CAR**

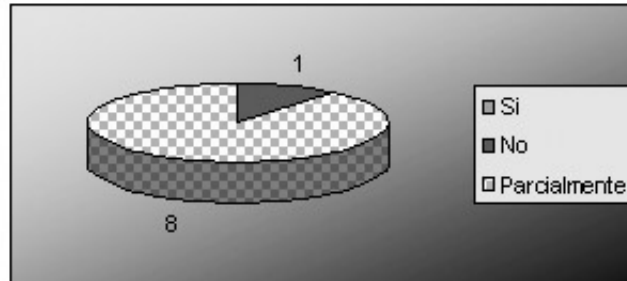
El proyecto de investigación se dirigió a conocer la percepción de los funcionarios, así como de los usuarios, sobre la gestión de la Corporación. El número de encuestas que se presenta es muy reducido,<sup>4</sup> debido a las limitaciones que se tuvieron dentro de la entidad para realizar entrevistas a los funcionarios, así como para acceder a los datos de los usuarios de la Corporación, por la política de confidencialidad que se tiene con respecto a esta información.

##### **4.1 Percepción de los funcionarios**

El 100% de los funcionarios conoce el derecho a un medio ambiente sano y los mecanismos para su protección. Ocho piensan que sólo parcialmente se protege el derecho colectivo a un medio ambiente sano y uno afirma que no existe protección efectiva de ese derecho.

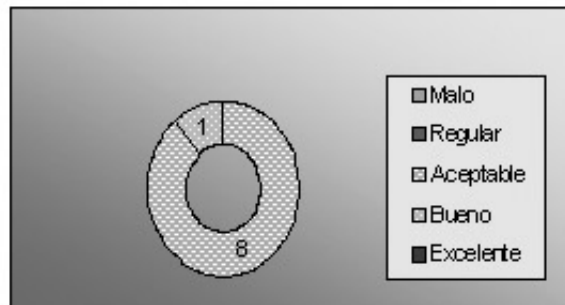


Gráfica 6. ¿Piensa que existe una efectiva protección del derecho al goce de un ambiente sano?



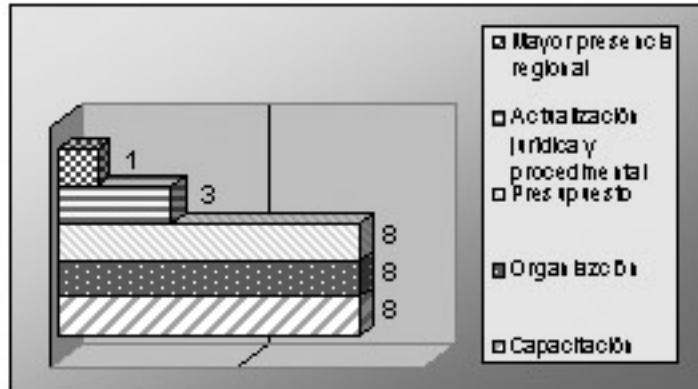
Con respecto al servicio de la CAR, ocho funcionarios opinan que es aceptable y uno, que es bueno. Los funcionarios dicen que para mejorar el servicio de la entidad es necesario que ésta trabaje por una mayor presencia en la protección del derecho a un medio ambiente sano, organización del trabajo, actualización jurídica y procedimental y ampliación del presupuesto. Una de las mayores exigencias es la capacitación de los funcionarios.

Gráfica 7. Calificación del servicio de la CAR

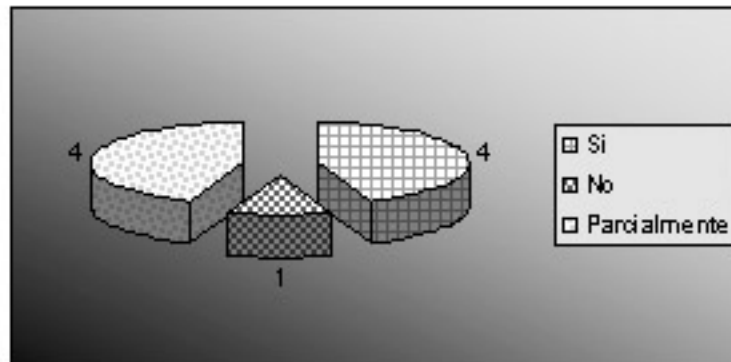


De los nueve funcionarios entrevistados, cuatro han sido capacitados parcialmente, cuatro han recibido capacitación y uno afirma no haber sido capacitado.

Gráfica 8. Aspectos que la CAR debe mejorar



Gráfica 9. Capacitación por parte de la CAR

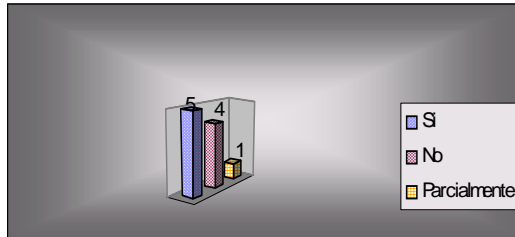


Cinco funcionarios han contestado acciones judiciales para la protección del derecho a un medio ambiente sano. Entre estas acciones, se destacan las acciones populares en el tema de protección de la riqueza hídrica.

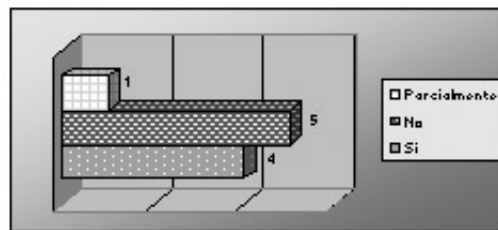
#### 4.2 Percepción de los usuarios

La mitad de los usuarios entrevistados (cinco) conoce el derecho colectivo a un medio ambiente sano; cuatro, no; y una persona afirma que conoce el tema parcialmente. Cinco personas no conocen los mecanismos para la protección del derecho; cuatro sí, y una, parcialmente.

Gráfica 10. Conocimiento del derecho a un ambiente sano

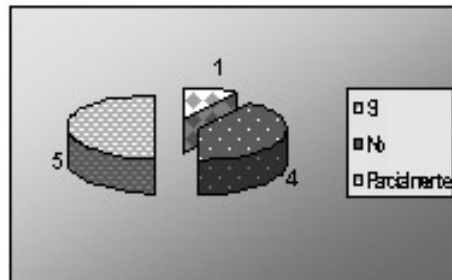


Gráfica 11. Conocimiento de los mecanismos para proteger el derecho a un medio ambiente sano

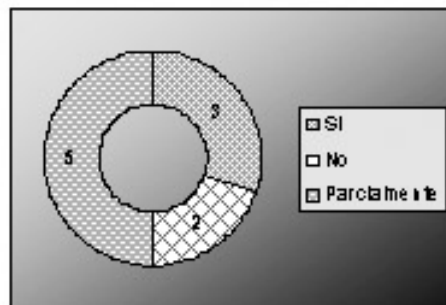


El 50% piensa que existe una protección parcial del derecho colectivo a un medio ambiente sano y, asimismo, conocen parcialmente las funciones de la CAR.

Gráfica 12. ¿Piensa que existe una efectiva protección del derecho a un medio ambiente sano?

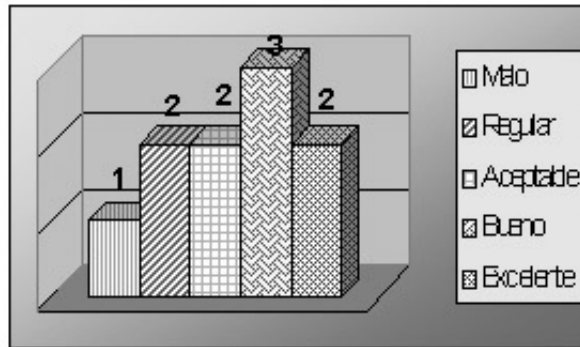


Gráfica 13. Conocimiento de las funciones de la CAR

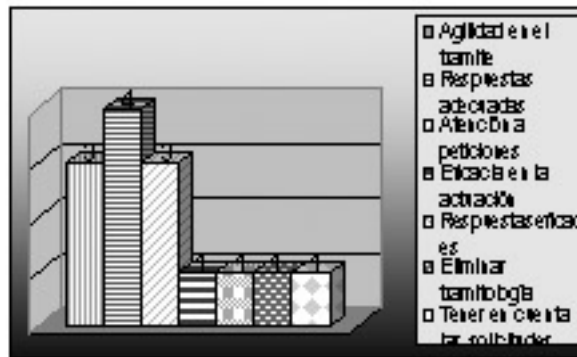


En cuanto a la calidad del servicio de la CAR, tres personas lo califican como bueno; dos, excelente; dos, regular; dos, aceptable, y una, malo. Asimismo, se indican como aspectos que se deben mejorar: agilidad en el trámite, respuestas adecuadas, atención a peticiones, eficacia en la actuación y eliminación de la tramitología.

Gráfica 14. Calificación del servicio de la CAR

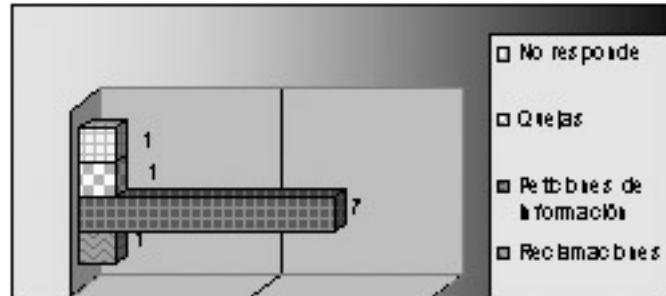


Gráfica 15. Aspectos que la CAR debe mejorar



Ninguno de los usuarios entrevistados ha recibido información de la CAR sobre el derecho a un medio ambiente sano. Por último, todos han ejercido alguna petición en busca de la protección del derecho a un medio ambiente sano.

Gráfica 16. Peticiones ejercidas ante la CAR



## 5. CONCLUSIONES

La Corporación Autónoma Regional de Cundinamarca posee la infraestructura y la normativa necesaria para cumplir con la función de protección del derecho a un medio ambiente sano; sin embargo, no cuenta con una organización eficiente que permita revisar su gestión, en lo referente a la atención de las solicitudes de ciudadanía en general. Por lo tanto, debe ser prioritario para la entidad la elaboración de estadísticas del número de las diferentes peticiones, su contenido, las respuestas y los resultados con respecto al amparo del derecho a un medio ambiente sano.

La falta de indicadores de gestión sobre la atención a la comunidad y la eficacia tanto del proceso de estudio de las solicitudes como de las respuestas son los principales obstáculos que presenta la entidad para realizar una evaluación a fondo de su gestión. Asimismo, debe llamarse la atención sobre la falta de colaboración de la entidad para la aplicación de encuestas a sus funcionarios y la dificultad en el acceso a la información, situación que no permitió un análisis concienzudo de la labor realizada por la institución.



# Revista Estudios Socio-Jurídicos

## FORMATO DE SUSCRIPCIÓN

### DATOS PERSONALES

Nombres: _____
Apellidos: _____
Dirección: _____
Ciudad: _____
País: _____
Teléfono casa: _____
Teléfono oficina: _____
Fax: _____ Apartado Aéreo _____
Correo electrónico: _____
Ocupación: _____
Documento de identidad: _____
Firma: _____

### FORMA DE PAGO

Efectivo: _____
Cheque Banco: _____
Cheque No. _____
Valor: _____
Consignación cuenta de ahorros Banco Unión Colombiano N° 180271-9 Nombre de la cuenta: Universidad del Rosario

### INFORMACIÓN DE LA PUBLICACIÓN

Publicación semestral  
de la Facultad de Jurisprudencia  
de la Universidad Colegio Mayor  
de Nuestra Señora del Rosario.  
Formato 16.5 x 23.5 cm

Favor diligenciar este formato y hacerlo llegar con comprobante de consignación a nombre de la Universidad del Rosario a la carrera 13 N° 5-83, Centro Editorial Rosarista.

La consignación debe hacerse en el Banco Unión Colombiano, cuenta No. 180271-9.

El valor de la suscripción:

Dos números al año \$ 25.000

Valor un ejemplar \$ 15.000